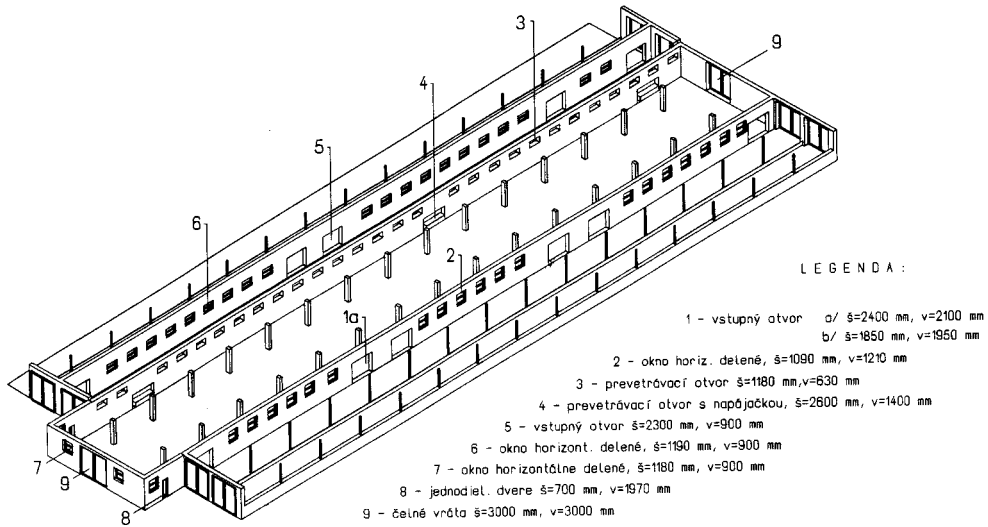




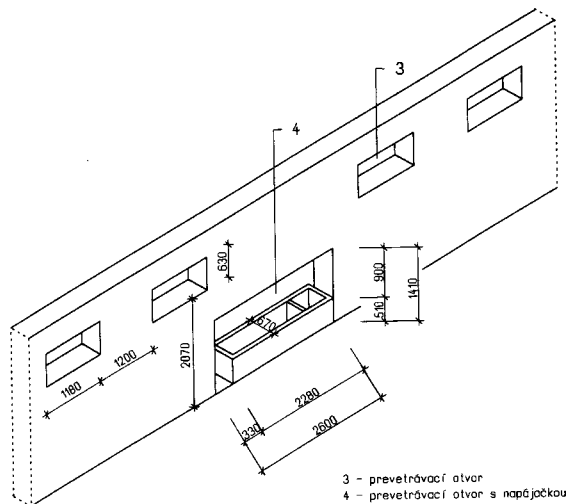


Poradca zootechnika - listovky.pm6.

Obr.2 Rekonstrukcia a prístavba objektu K 96 - AXONOMETRIA - Vetracie a prevetrávacie otvory



- Detail prevetrávacích otvorov



-Detail napojenia prístrešku prístavby K-96

